

Instructions de montage et de service
Porte de garage en aluminium tout confort

4.3 Consignes de sécurité



Prudence !

- Avant les travaux, il est indispensable de débrancher le moteur à la prise secteur !
- Respectez les prescriptions locales de protection !



Prudence !

Avant la mise en service de la commande, il faut s'assurer qu'aucune personne ou objet ne se trouve dans la zone de danger de la porte puisque celle-ci se met en mouvement lors de certains réglages !
Tous les dispositifs de commande de secours doivent être vérifiés avant la mise en service.

Les utilisateurs de l'installation ou leurs représentants doivent être formés au fonctionnement de l'installation après sa mise en service et ils doivent être en particulier informés sur ce qui suit :

- Les enfants ne devront pas jouer ni actionner la commande de la porte !
- Actionnez le moteur de la porte uniquement si vous avez un contact visuel avec la porte en mouvement !
- Aucune personne ni animal ne devra se trouver dans la zone directe de mouvement de la porte !
- L'installation doit être contrôlée mensuellement par son exploitant !
(Contenu du contrôle : Placer un objet de 50 mm de haut sur le sol au bord de fermeture ;
si la porte atteint l'objet, le moteur doit s'inverser).
- Faire appel à une personne qualifiée en cas de panne !

Tous les moteurs tubulaires sont prévus pour un fonctionnement de courte durée. En fonction du type, la durée nominale de mise en circuit après contrôle VDE (à 233 V) est de 4 à 5 minutes environ. Lors d'un fonctionnement normal à 220 v, la durée de mise en circuit effective augmente à 7 à 9 minutes.

Une fois que la durée de mise en circuit est dépassée, le thermo-disjoncteur arrête le moteur automatiquement.

Après un temps de refroidissement de 15 minutes environ, l'entraînement est de nouveau prêt à la mise en circuit.

Les influences hivernales comme le gel ou la glace peuvent perturber le mouvement de la porte !

En cas de précipitations gelant au sol, de givre ou de températures négatives très basses, il peut arriver que les profils de porte en aluminium "gèlent". Il convient donc en cas de telles conditions climatiques d'observer la porte lors de son actionnement.



Prudence !

La non observation des avertissements peut conduire à des blessures corporelles et des dégâts matériels.



Attention !

N'essayez en aucun cas d'ouvrir la porte par la force, ce qui pourrait l'endommager.

4.4 Utilisation conforme

Le système de porte Resident est uniquement destiné à un usage privé (2000 cycles par an en moyenne) et il n'est pas homologué pour un usage permanent.

4.5 Conditions exigées du lieu d'installation ou d'utilisation

- Le plancher doit être présent à la hauteur finie.
- Les murs et les plafonds doivent être enduits.
- Aucun objet ne devra se trouver dans la zone de déplacement de la porte.

Les mesures suivantes protègent la porte contre la corrosion.

- Veiller à un écoulement suffisant de l'eau à l'extérieur de sorte que l'étanchéité au sol et les coulisses ne soient pas en permanence au contact de l'eau,
- Veiller à un assèchement et à une ventilation suffisants,
- Protéger la porte contre les produits agressifs (réactions nitreuses de pierres et mortier, sel d'épandage, solutions alcalines, acides, peintures ou matériaux d'étanchéité ayant un effet agressif).
- Avant de commencer à travailler avec du crépi et du mortier, veiller à recouvrir la porte (des éclaboussures de mortier, ciment, plâtre ou peinture pourraient abîmer la surface !)

Garantie



Remarque :

La garantie prendra en charge les réclamations se rapportant au fonctionnement et à la sécurité uniquement si :

- les étapes de montage ont été effectuées conformément aux instructions du présent manuel,
- seuls des accessoires d'origine sont utilisés,
- aucun objet supplémentaire étranger n'est fixé à la porte,
- la porte et le moteur font l'objet d'un entretien régulier.

Les systèmes de porte sont fabriqués conformément aux lignes directives et aux normes énoncées dans la déclaration de conformité et ils ont quitté l'usine dans un parfait état des techniques de sécurité.



Remarque :

Lors de la livraison, certains éléments de montage sont placés par l'usine dans le coffre. Afin de les retirer, il faut enlever le couvercle de révision (cf. Fig. 7.7).

Les pièces détachées sont illustrées à différentes échelles les unes par rapport aux autres.

Éléments fournis

- 1 Couvercle de révision
- 2 Coffre avec arbre , moteur et manchons
- 3 Tablier
- 4 Coulisses
- 5 Ressorts de sécurité ²
- 6 Support mural (en option)
- 7 Sécurité enfichable à oeillet (en option)
- 10 Colliers de fixation (uniquement coffre 360mm)
- 11 Manivelle (en option)
- 12 Œillet (en option)
- 13 Aide de réglage pour le moteur

² Nombre en fonction des dimensions de la porte.

INFORMATIONS

Les options et illustrations présentent dans ce document peuvent varier selon la taille du coffre utilisé (250,300,360 cela dépend de la hauteur de porte).

Le coffre utilisé en illustration dans ce document est le coffre 360mm.

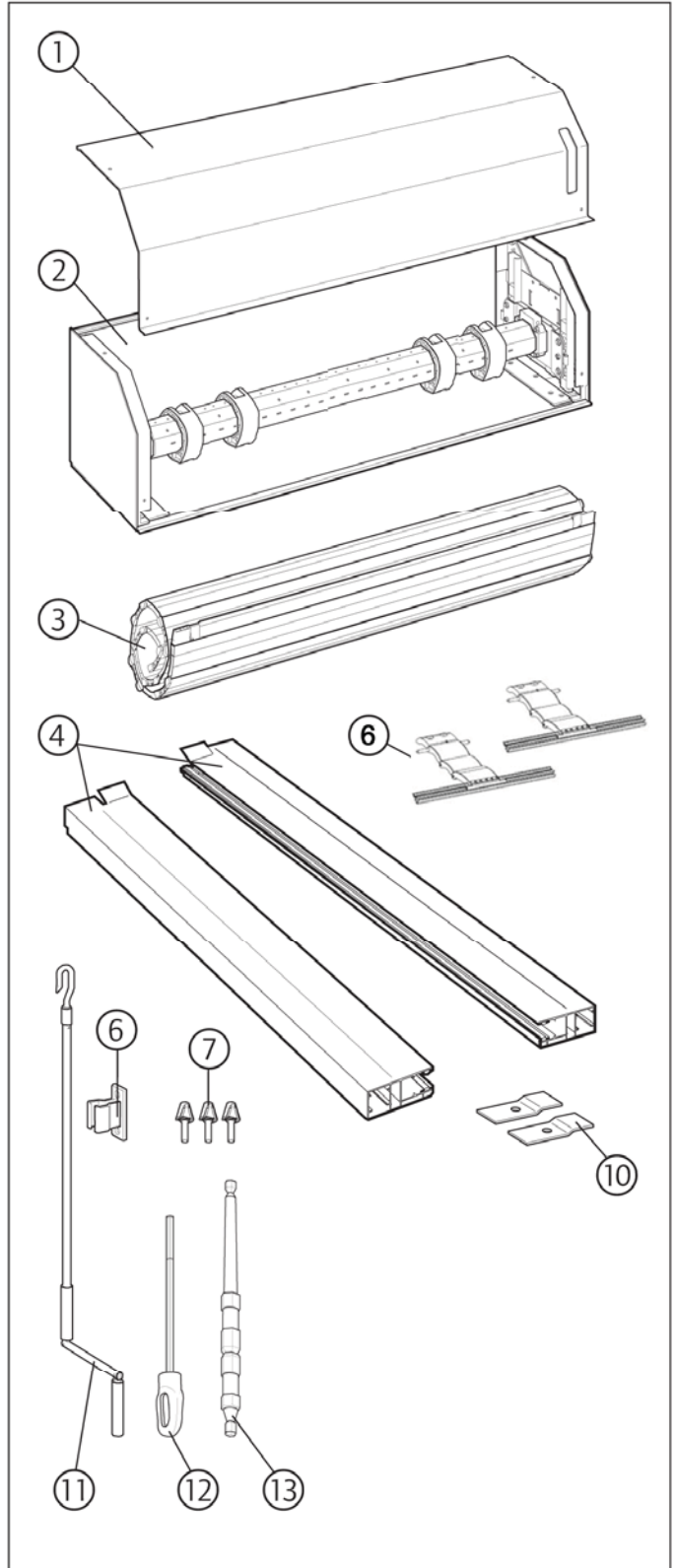


Fig. 5.1 : Éléments fournis

Éléments de commande RADIO

- 16 Récepteur radio
- 17 Bornier avec câble spiralé

Éléments de commande FILAIRE

- Inverseur instable

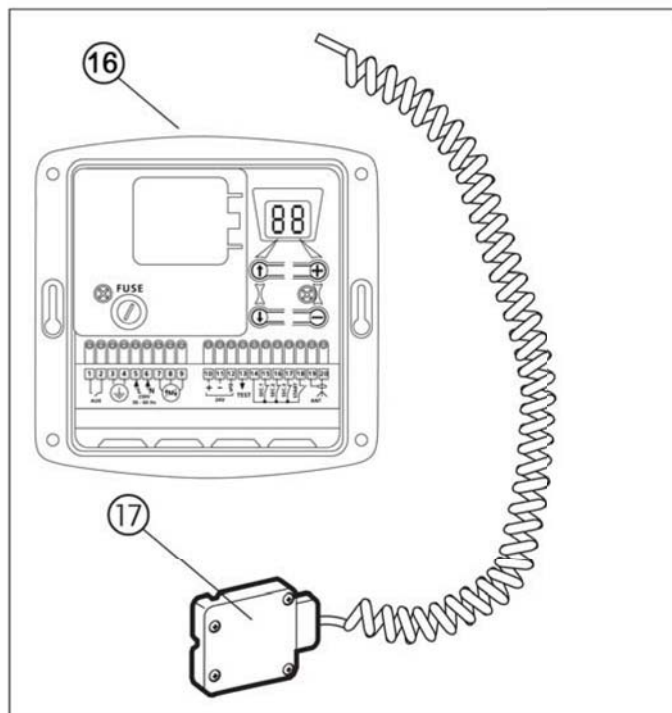


Fig. 5.2 : Éléments de commande fournis



Remarque :

Le matériel de fixation nécessaire à un montage au mur et au plafond ne fait pas partie de la fourniture. Choisir le matériel de fixation en fonction des matériaux constituant le mur.

Généralités :

Dans ce manuel, le montage est décrit sous forme de situation standard. Les illustrations concernent des systèmes de portes avec arbres montés à l'usine (\varnothing 70 mm).



Attention !

Pour les garages préfabriqués vous devez impérativement respecter ce qui suit :

- Percer uniquement avec une butée de profondeur !
- Ne pas percer plus de 35 mm !

Les garages préfabriqués avec une épaisseur de plafond de 60 mm ou moins risqueraient sinon être endommagés.

Préparations des conditions de montage :

- Vérifier l'ouverture de la porte
- Réaliser au besoin un parement de mur pour garantir le parallélisme des coulisses.

Exemple 1 :

La coulisse sera parée d'un côté pour égaliser l'inclinaison du mur.

Exemple 2 :

La coulisse sera parée des deux côtés pour égaliser un linteau orienté vers l'intérieur.

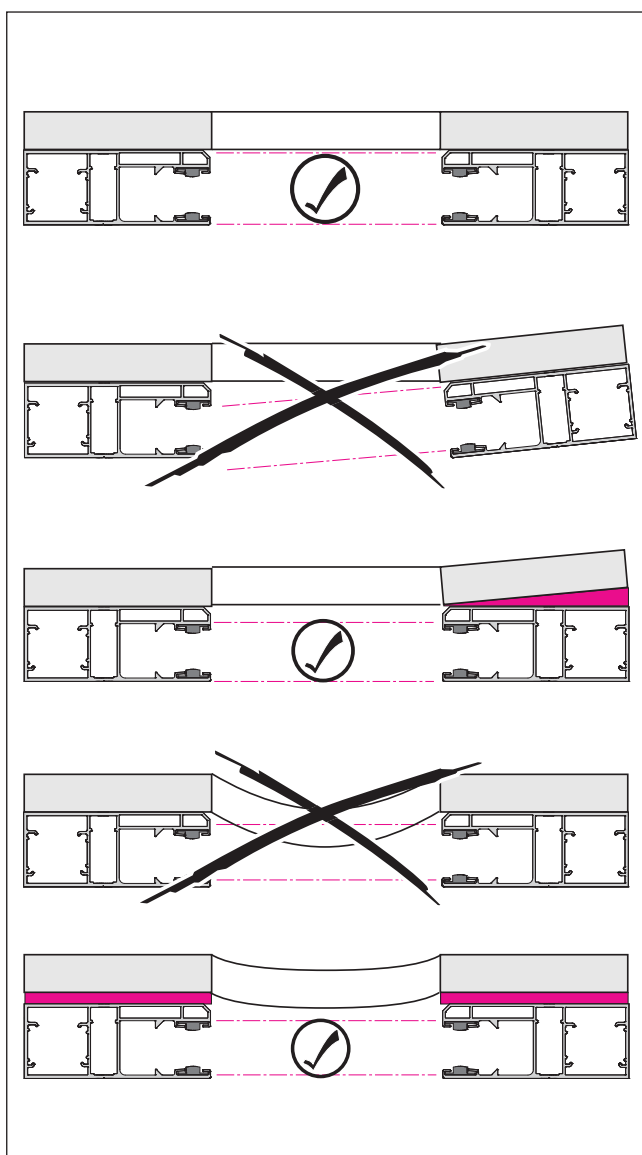


Fig. 7.1 : Préparations des conditions de montage



Attention !

Il ne faut jamais actionner l'entraînement à l'état couché car il bloquerait la sécurité de déroulement. L'installation ne sera alors plus conforme aux directives de sécurité.

Installation

- Tournez le coffre de telle sorte qu'il repose sur le dessous

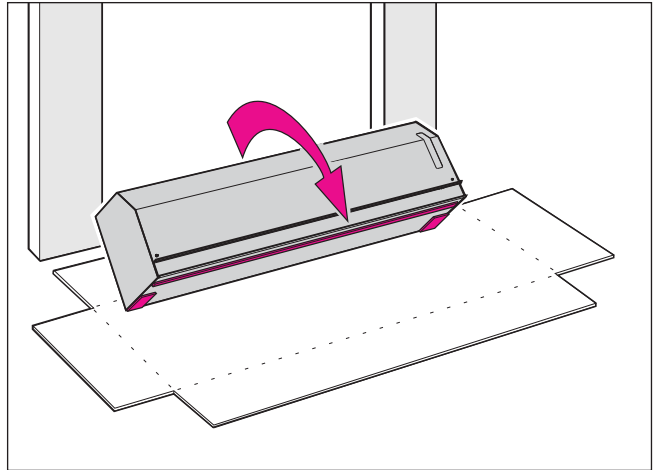


Fig. 7.6 : Tourner le coffre

- Dévisser le couvercle de révision.

Si vous ne l'avez pas déjà fait lors du contrôle de la livraison :

- Enlevez toutes les pièces accessoires qui se trouvent dans le coffre.

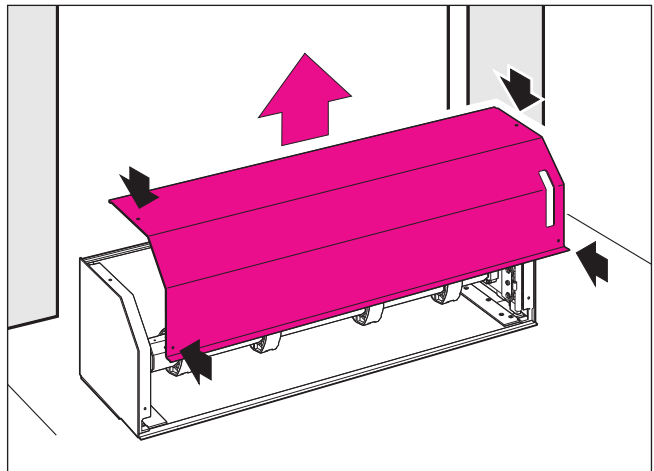


Fig. 7.7 : Enlever le couvercle de révision

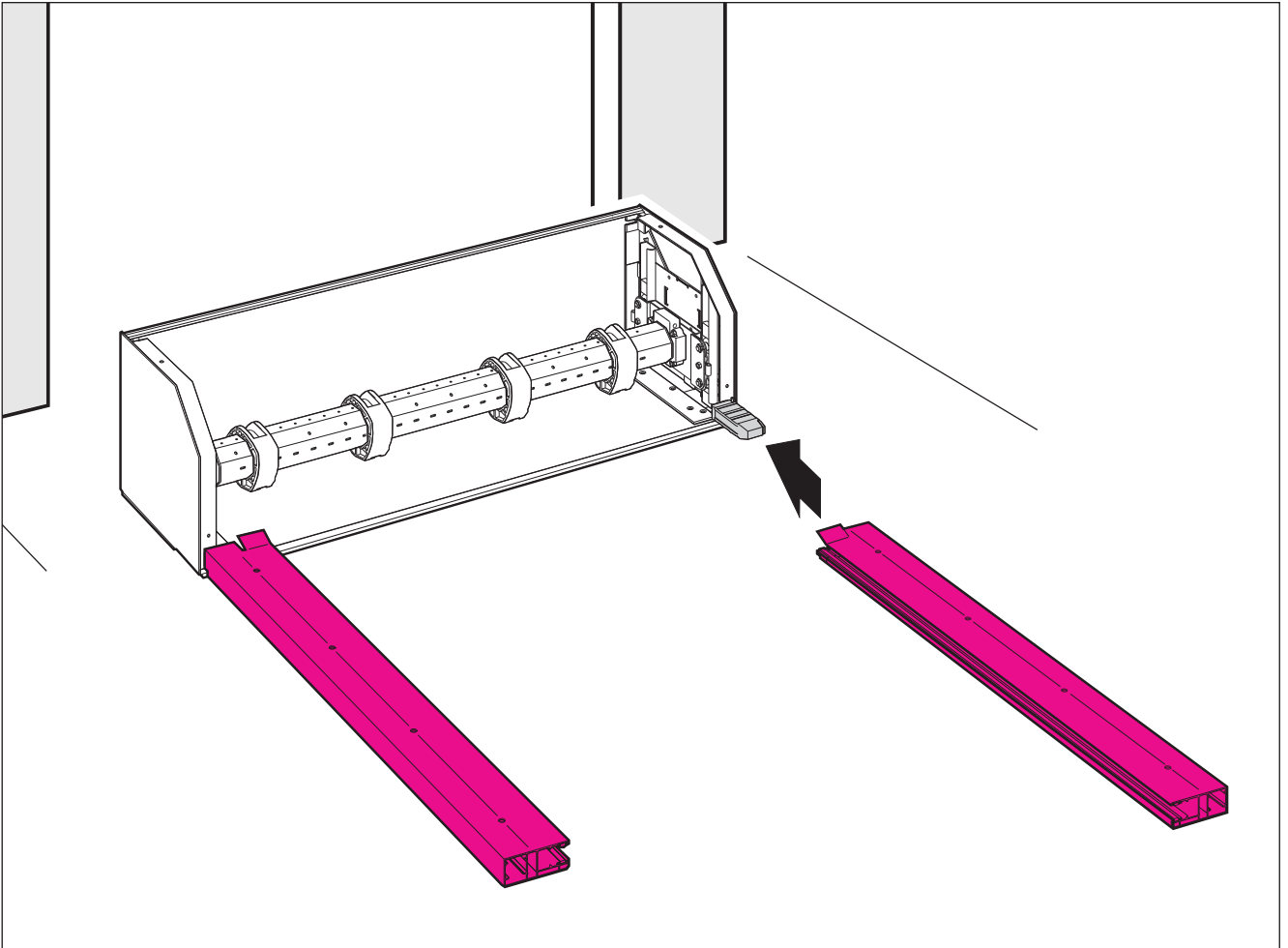


Fig. 7.13 : Mettre les coulisses en place

- Poussez les coulisses comme suit sur les tourillons en polyamide sur le coffre :
La tulipe d'entrée se trouve à côté de l'ouverture d'insertion et montre vers le côté intérieur de la porte vers le haut.

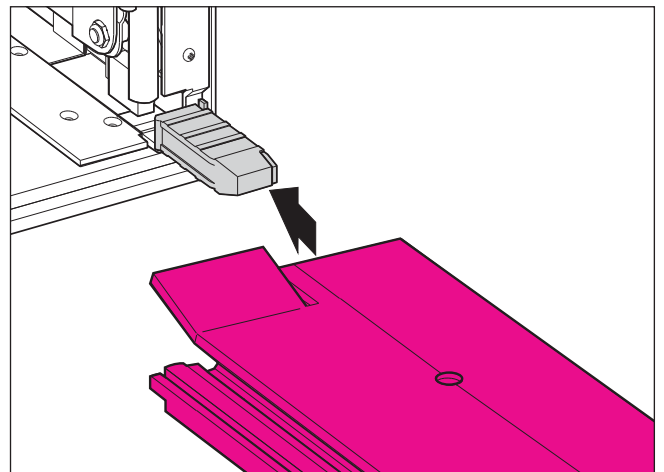


Fig. 7.14 : Aligner les coulisses



Prudence !

Afin d'éviter des blessures, l'étape suivante doit s'effectuer à deux.
Protéger le coffre et les coulisses pour qu'ils ne puissent pas se renverser.



Attention !

Il faut soulever le coffre et les coulisses. Pour ne pas endommager l'installation de porte et le mur, il faut éviter de les pousser le long du mur.



Conseil :

Pour la prochaine étape, il est judicieux de mettre les serre-joint et le niveau à bulle à portée de la main.



Remarque :

Deux variantes d'installation du coffre et des coulisses existent en fonction de la hauteur du plafond.
Si la hauteur du plafond est trop basse, il faut choisir la variante 2.

Variante 1

Hauteur du plafond \geq hauteur d'élément + 30 mm

Le coffre et les coulisses sont ajustés en fonction.

- Posez le coffre avec les coulisses contre l'ouverture de la porte.
- Sécurisez cette position à l'aide de serre-joint.

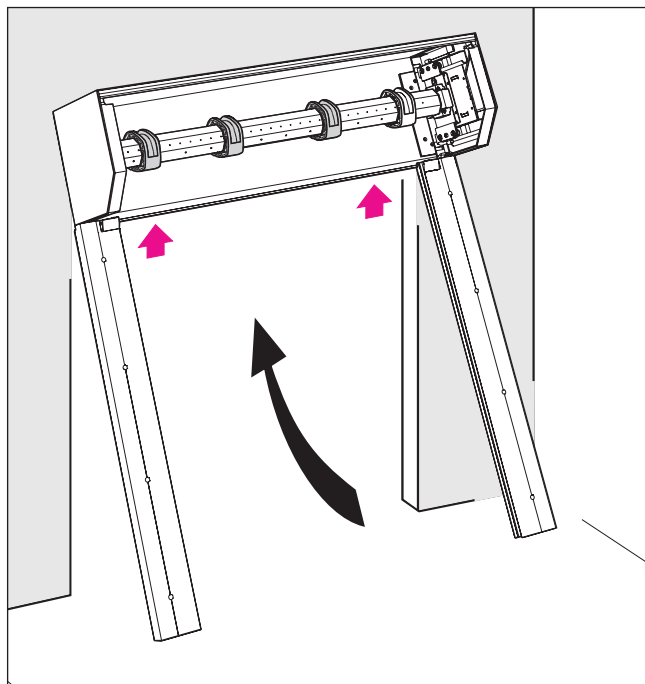


Fig. 7.15 : Monter les coulisses et le coffre 1

Variante 2

Hauteur du plafond < hauteur d'élément + 30 mm

Il faut tourner le coffre et les coulisses dans la bonne position. Si besoin, il faut pour ce faire enlever les coulisses du coffre et les remonter une fois le positionnement effectué.

- Posez le coffre avec les coulisses contre l'ouverture de la porte.
- Sécurisez cette position à l'aide de serre-joint.

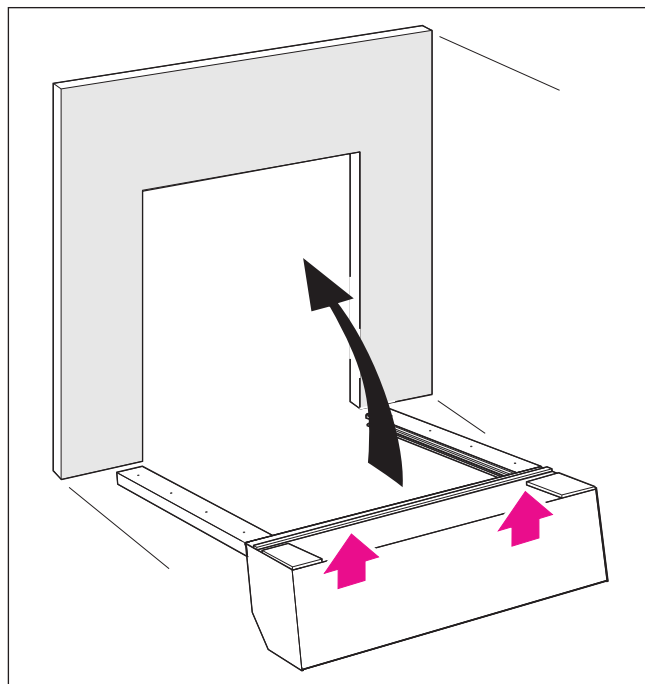


Fig. 7.16 : Monter les coulisses et le coffre 2

- Alignez les coulisses comme suit :
 - Le bord inférieur doit se trouver à fleur avec le bord supérieur du plancher fini (OFF).
 - Le coffre doit se trouver à l'horizontale.
 - Les coulisses doivent se trouver à la verticale.
 - Les écarts des coulisses au bord extérieur correspondent à la largeur d'élément. Elles doivent être identiques l'une par rapport à l'autre sur toute la hauteur.

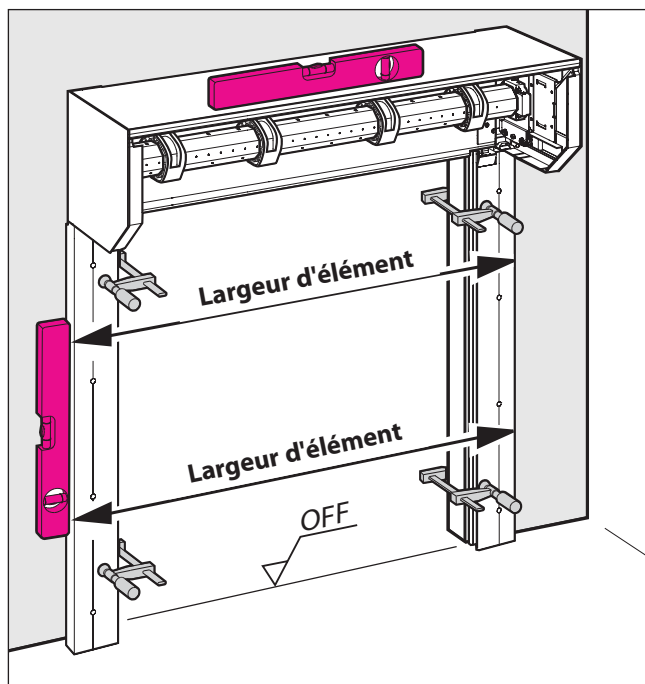


Fig. 7.17 : Aligner les coulisses

Installation

- Percez le mur à travers les trous pré percés des coulisses.

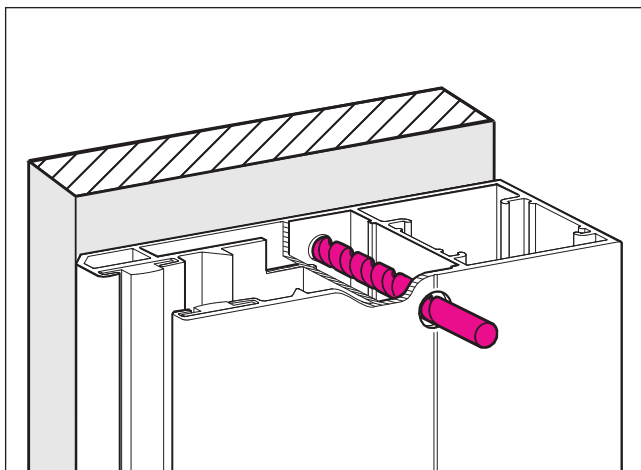


Fig. 7.18 : Percer les trous pour les coulisses

- Introduisez les chevilles.
- Vissez solidement les coulisses.

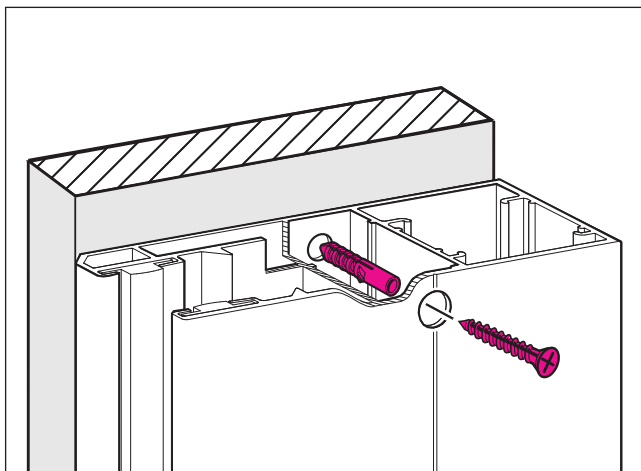


Fig. 7.19 : Visser les coulisses au mur



Attention !

La poussière provoquée par le perçage risque de compromettre la bonne course des éléments mobiles.

- Fixez le coffre au mur à l'aide de vis et de chevilles correspondantes.
 - Au-dessus de l'arbre à l'aide d'un collier de fixation.

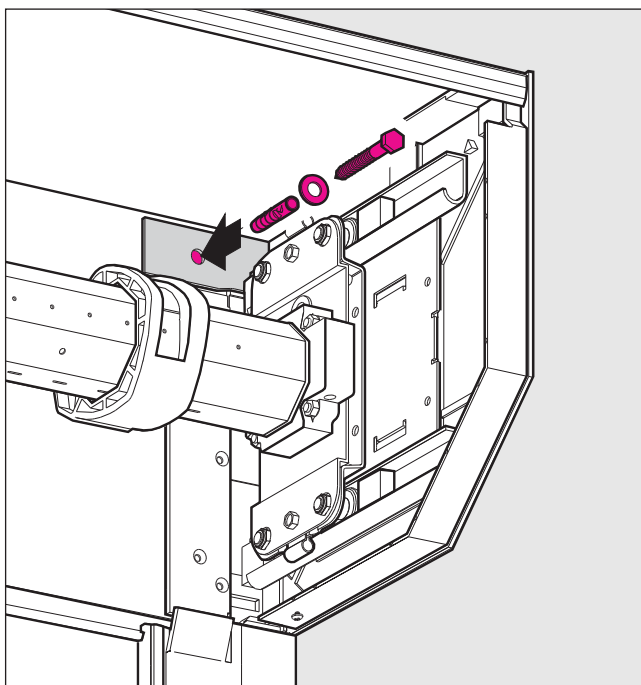


Fig. 7.20 : Visser le coffre latéralement

Installation



Attention !

Afin de garantir un fonctionnement impeccable, le coffre doit être correctement aligné.

- Serrez la vis au-dessus de l'arbre aussi fortement jusqu'à ce que le coffre soit aligné à l'horizontale.

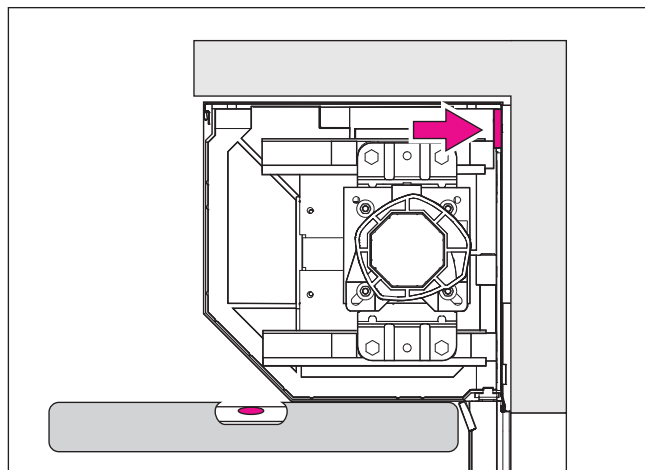


Fig. 7.21 : Alignement correct du coffre

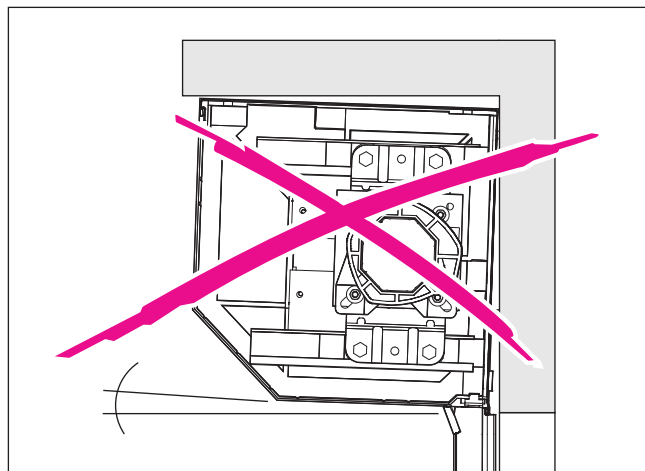


Fig. 7.22 : Mauvais alignement du coffre

(Illustration ci-dessous valable que pour coffre 360mm)

- Enlevez les pièces en matière synthétique (A) des coulisses des deux côtés.
- Les pièces en matière synthétique (B) côté porte restent dans les coulisses.

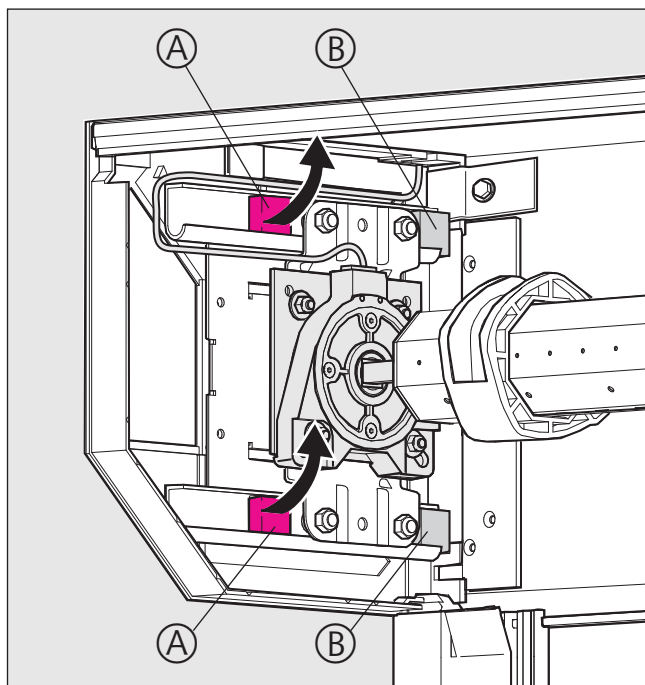


Fig. 7.23 : Enlever les pièces en matière synthétique



Attention !

Un câble non sécurisé risque d'être endommagé lors du mouvement de la porte.

Lors du montage du côté droit :

Le trou de guidage (A) dans la plaque adaptateur se trouve au-dessus de l'arbre.

- Guidez le câble de l'entraînement à travers les ouvertures prévues à cet effet hors du coffre.
- Sécurisez la position du câble dans le coffre à l'aide de serre-câble.

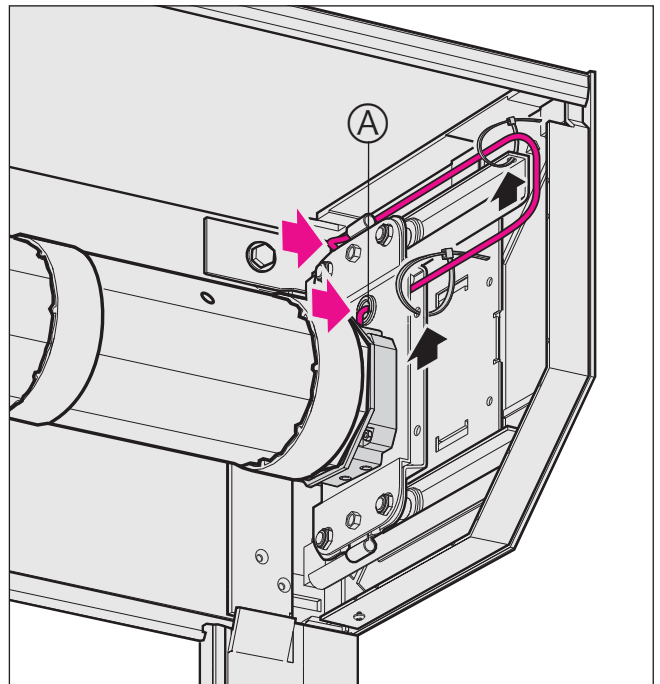


Fig. 7.45 : Guider le câble d'entraînement hors du coffre - côté droit

Lors du montage du côté gauche :

Le trou de guidage (A) dans la plaque adaptateur se trouve en dessous de l'arbre.

- Guidez le câble de l'entraînement à travers les ouvertures prévues à cet effet hors du coffre.
- Sécurisez la position du câble dans le coffre à l'aide de serre-câble.

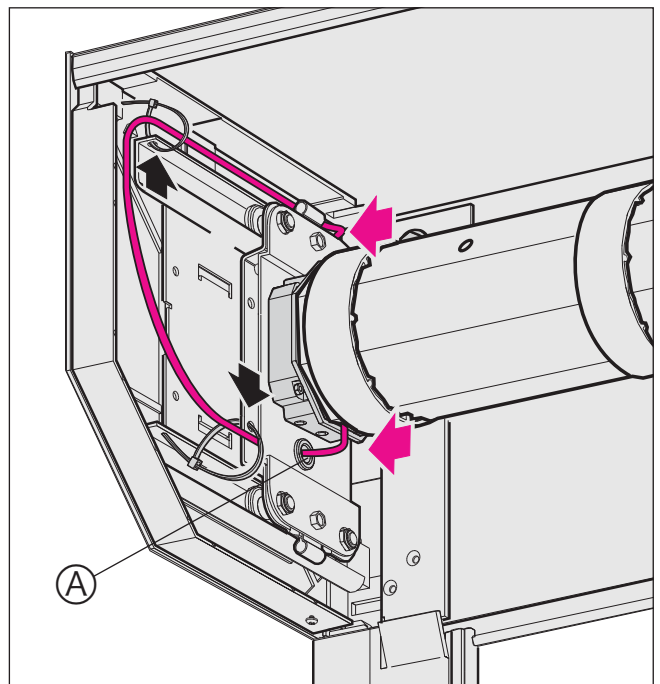


Fig. 7.46 : Guider le câble d'entraînement hors du coffre - côté gauche

7.5 Montage du tablier

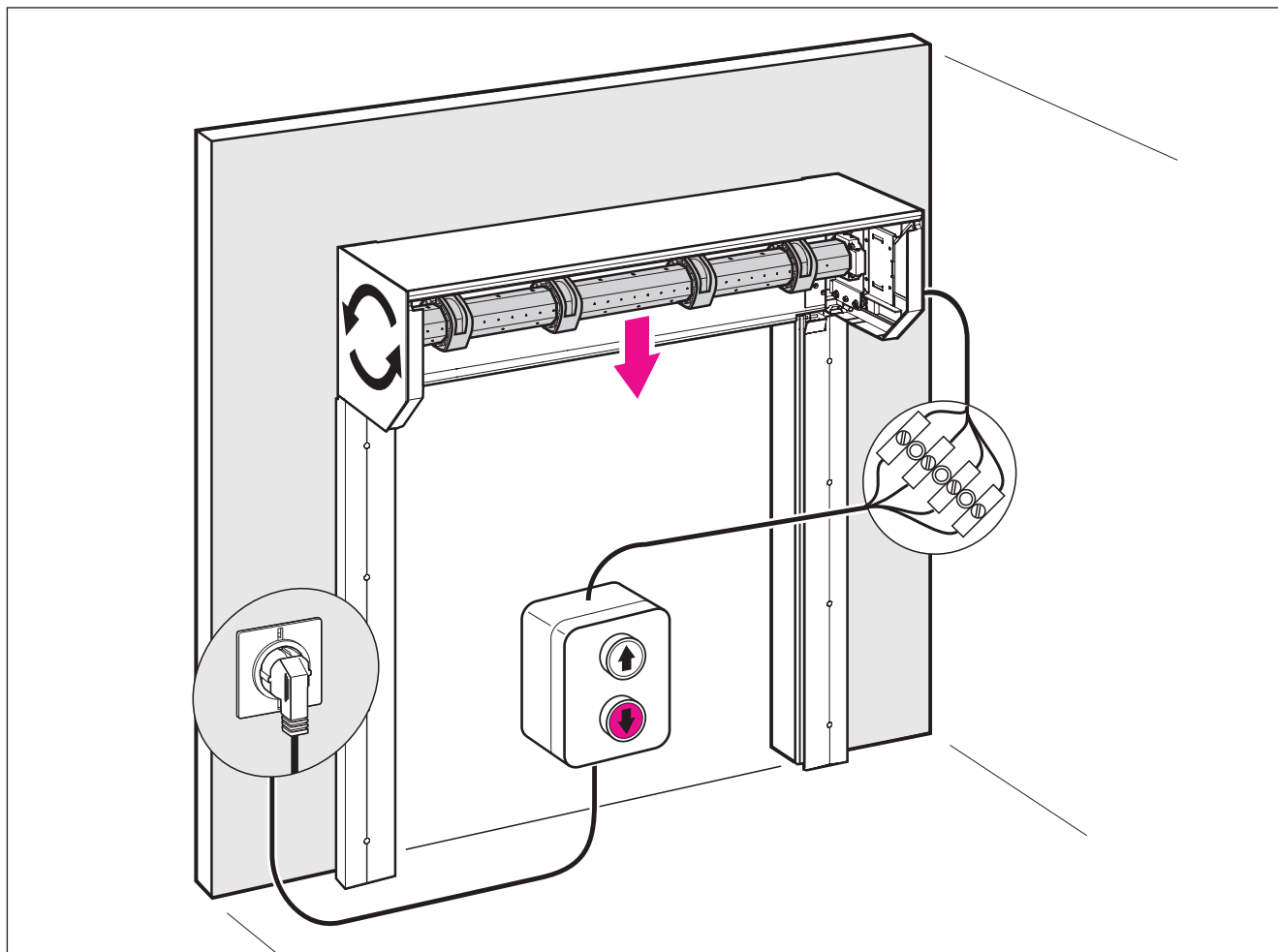


Fig. 7.47 : Vue d'ensemble branchement du câble de montage



Attention !

Avant de monter le tablier, il faut amener l'arbre dans le coffre dans la bonne position.

IMPORTANT !

1° Raccordé un point de commande (Bouton ou Récepteur radio RSA)

Si vous n'avez pas de bouton d'essai, branchez directement le Récepteur radio RSA et utiliser les touches + et - (voir notice RSA).

2° Une fois le raccordement effectué

Faire tourner le moteur dans le sens de la descente jusqu'à ce qu'il s'arrête en fin de course basse !

(cette opération est importante pour éviter de casser un élément lors du premier fonctionnement avec le tablier accroché.)

- Alignez l'arbre de telle sorte que les petits trous de perçage et les évidements dans les manchons montrent vers le côté inférieur de la porte. Au besoin, ramener l'arbre un peu en arrière à cet effet.
- Répartissez les manchons de façon régulière sur toute la largeur de la porte.

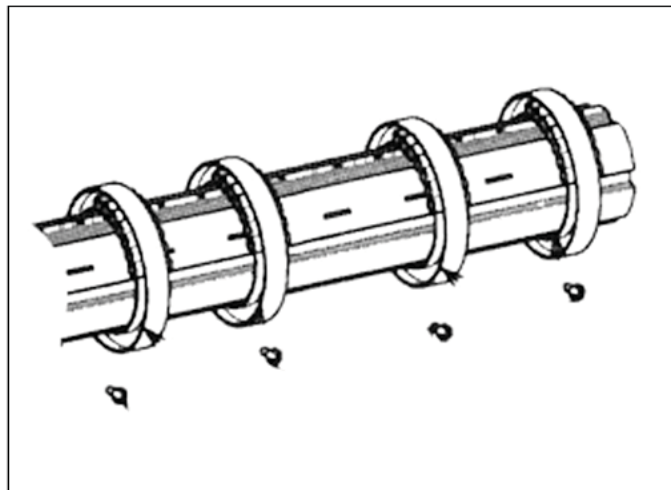


Fig. 7.48 : Alignement de l'arbre

- Coupez l'installation de porte de l'alimentation électrique.

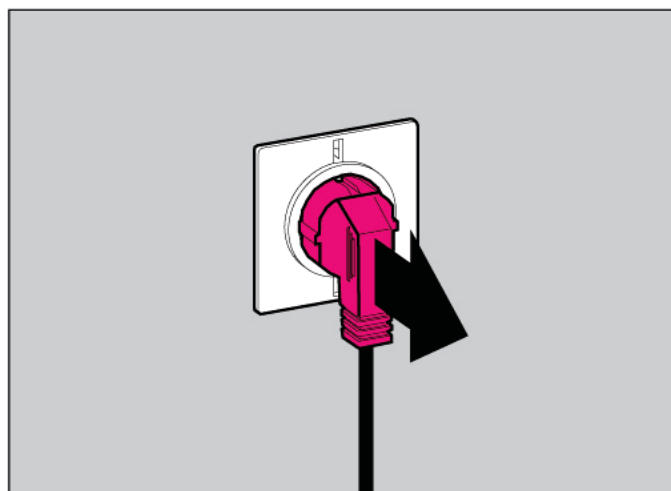


Fig. 7.49 : Enlever la fiche secteur



Attention !

Lors de l'introduction du tablier au-dessus de l'arbre, la surface du profil risque de se rayer.

Pour protéger le tablier contre des dommages lors du montage :

- Enroulez les manchons avec des sangles de protection

En leur absence, vous pouvez utiliser un matériel similaire (par ex. chiffons ou restes de moquette).

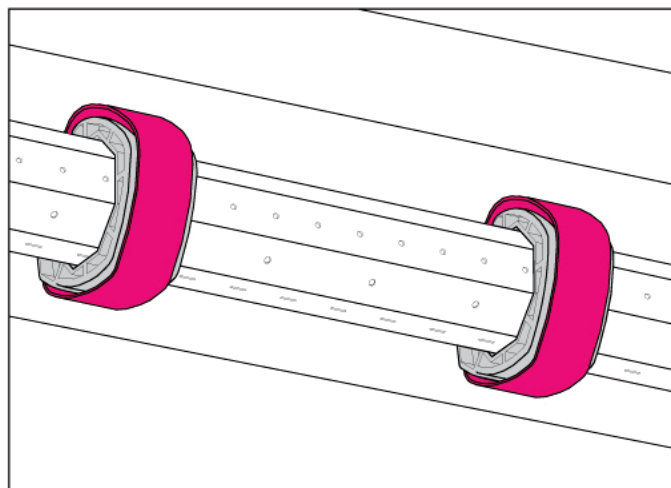


Fig. 7.50 : Couvrir les manchons



Prudence !

Afin d'éviter des blessures, l'étape suivante doit s'effectuer à deux.



Attention !

Il faut monter le tablier en respectant le bon alignement.

Lors de l'introduction du tablier, il faut veiller à ne pas endommager le câble de connexion.

• Amenez le tablier comme suit dans les coulisses :

- en faisant attention au câble de connexion
- avec la réglette de contacts en avant,
- par le dessus au-dessus de l'arbre
- jusqu'à la moitié environ.

L'autre moitié pend de l'arbre.

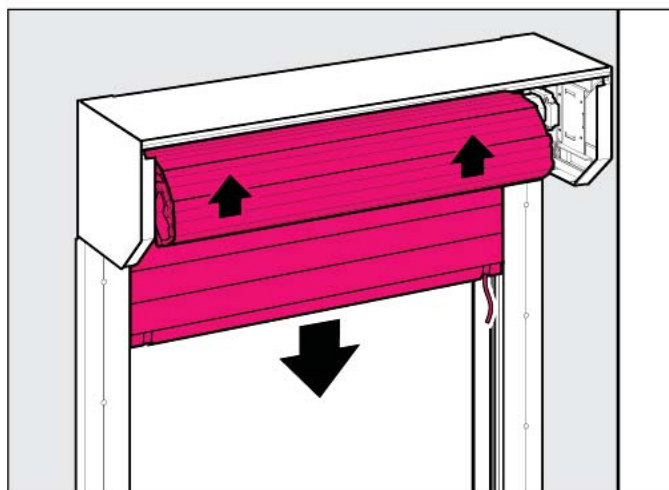


Fig. 7.51 : Insérer le tablier

• Poussez les ressorts de sécurité en acier sur la 1ère lame en respectant le bon alignement.

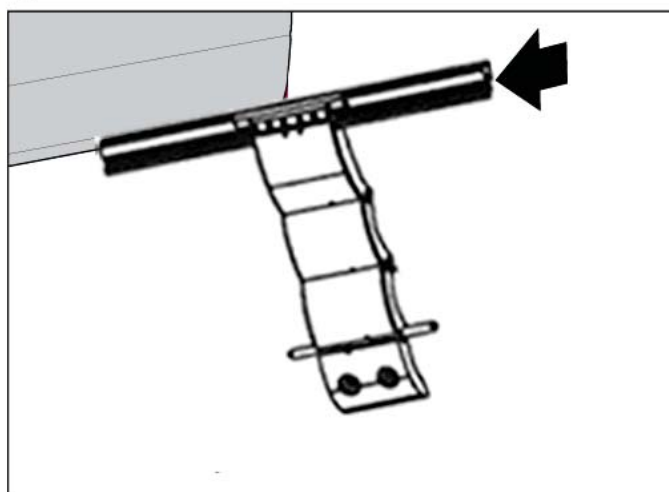


Fig. 7.52 : Pousser les ressorts de sécurité en acier sur la lame

Arbre \varnothing 70 mm

• Répartissez les ressorts de sécurité en acier avec précision sur la position des manchons.

Arbre \varnothing 102 mm

• Répartissez les ressorts de sécurité en acier sur une position entre les manchons, de sorte que le profil de réception se trouve à côté des manchons.

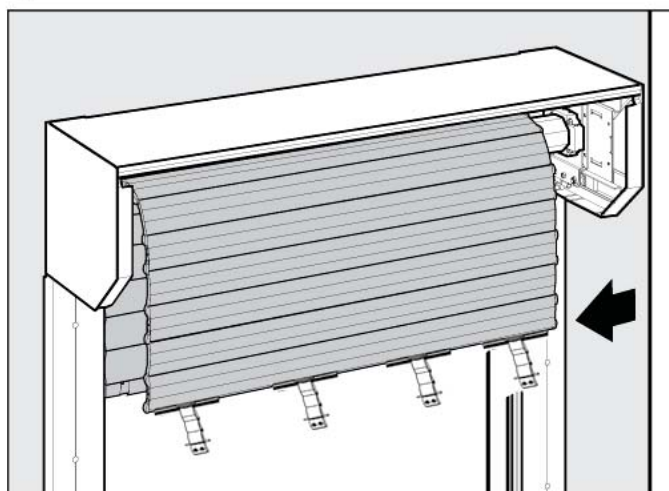


Fig. 7.53 : Aligner les ressorts de sécurité en acier

- Introduisez le tablier complètement dans les coulisses.
La porte est fermée.
- Enlevez les caches de protection sur les manchons.

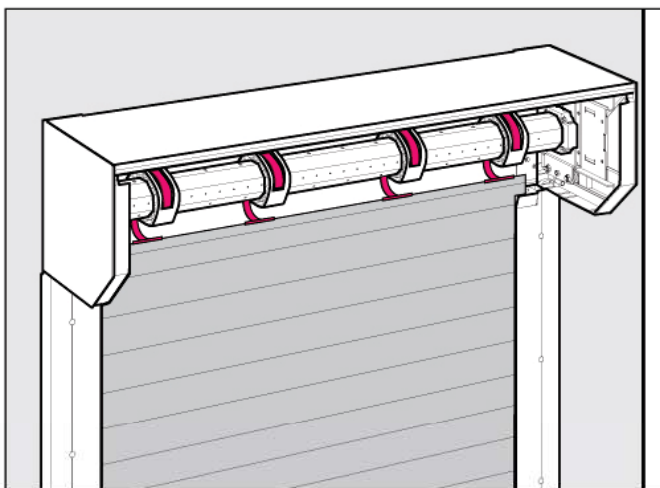


Fig. 7.54 : Insérer le tablier complètement



Attention !

L'utilisation de vis non appropriées risque d'endommager le moteur dans l'arbre. La vis de fixation **(A)** sur l'arbre permet de connaître la position de l'entraînement.

Arbre \varnothing 70 mm

- Pliez les ressorts de sécurité en acier sur les manchons.
- Vissez les ressorts de sécurité en acier à l'arbre à travers les évidements dans les manchons comme suit :
 - Dans la zone de l'entraînement avec des vis du type SW 6,5.
 - A côté de l'entraînement avec des vis du type SW 9,5.

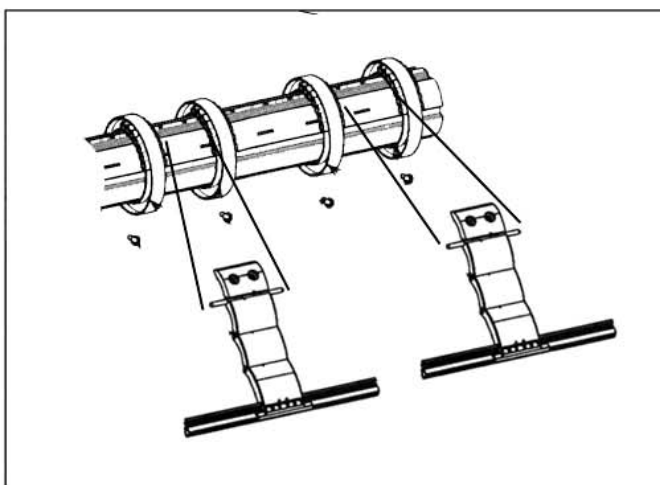
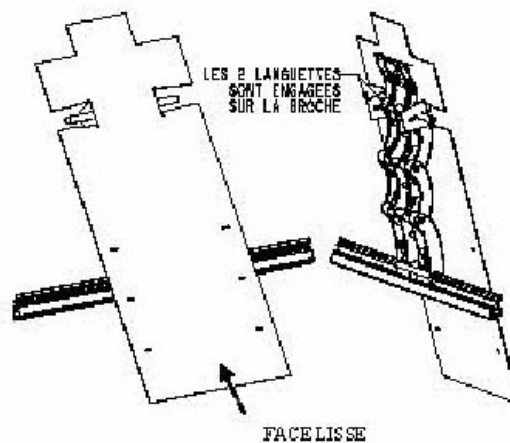


Fig. 7.55 : Visser les ressorts de sécurité en acier - arbre \varnothing 70 mm



7.6 Positionnement des fins de course



Renvoi :

Pour l'installation et la mise en service du moteur, veuillez lire le manuel d'utilisation séparé (entraînement pour volets roulants et marquises) ci-annexé.

- Raccordez le câble de montage à l'alimentation électrique.

Fin de course inférieure

La lame doit venir plaquer légèrement contre le coffre.

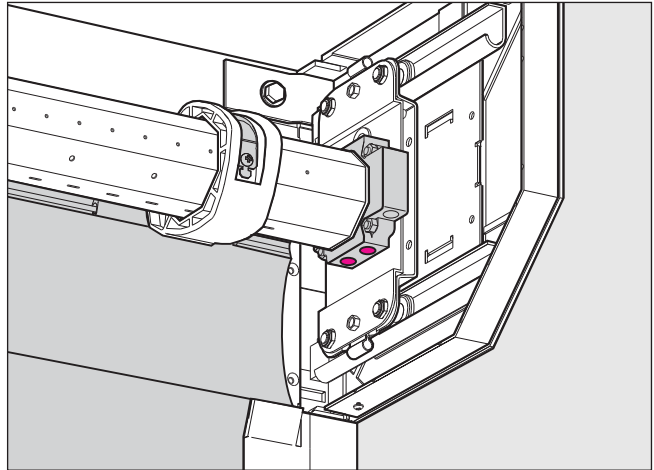


Fig. 7.57 : Fin de course inférieure

Fin de course supérieure

La lame finale se trouve au moins pour la moitié encore dans la coulisse.

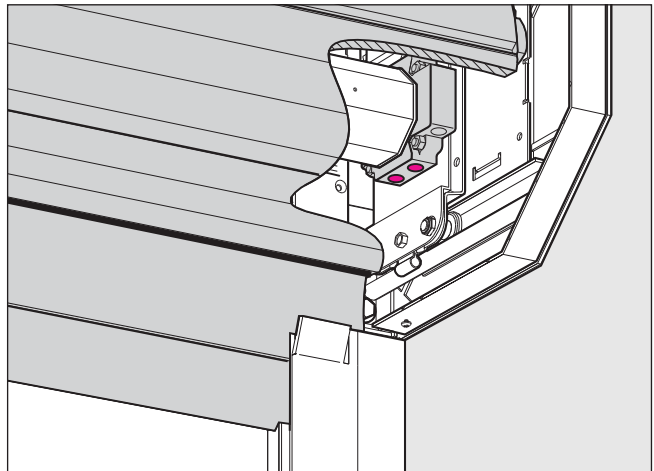


Fig. 7.58 : Fin de course supérieure

7.7 Raccordement de la réglette de contacts et de la commande *(Seulement en commande RADIO !)*



Renvoi :

Pour l'installation et la mise en service du moteur, veuillez lire le manuel d'utilisation séparé ci-annexé.

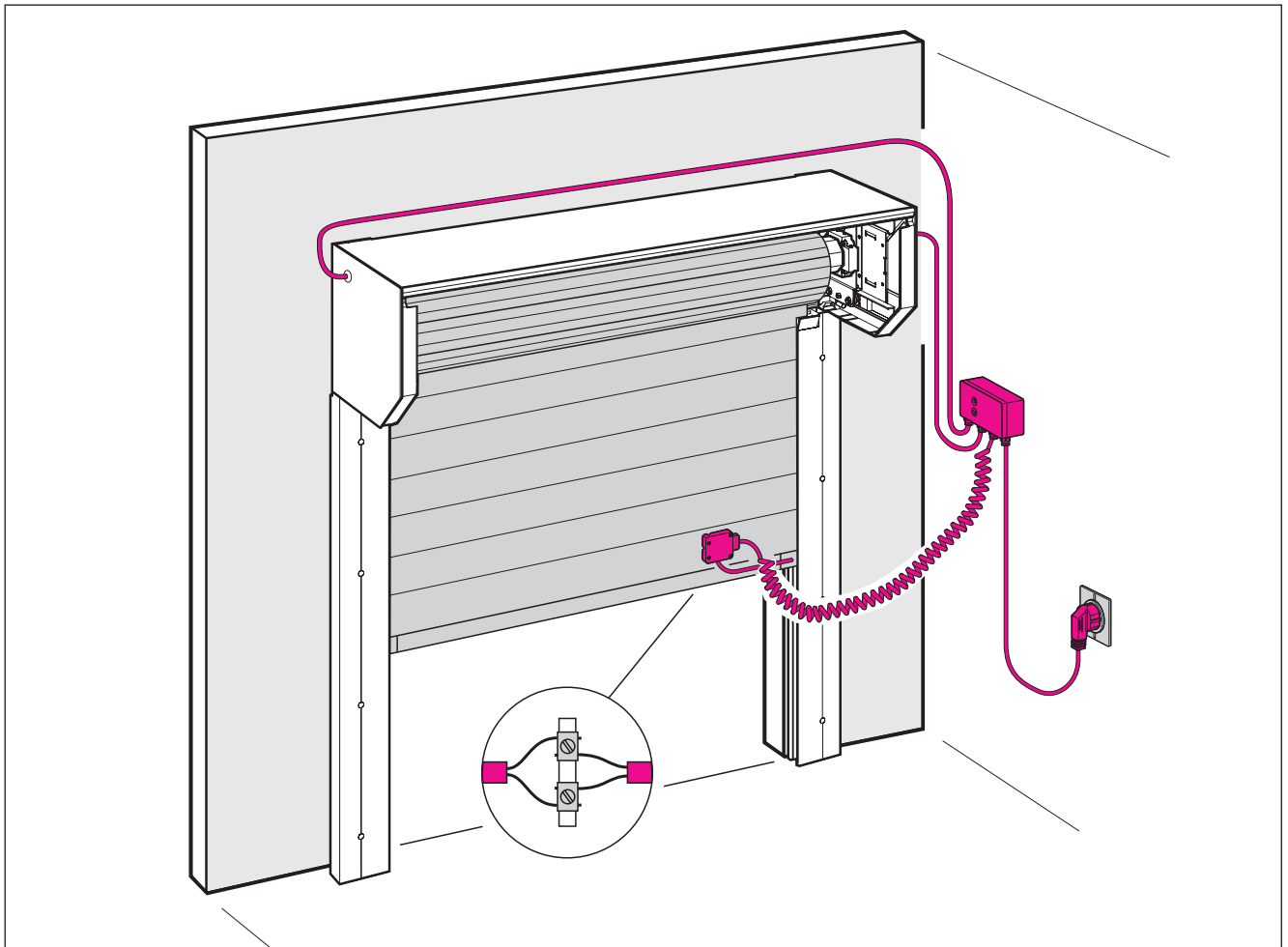


Fig. 7.59 : Brancher la commande



Attention !

Il faut toujours câbler le câble spiralé de la commande de telle sorte que la traction soit à peu près la même dans les deux positions finales. Le mouvement de la porte ne doit pas gêner le câble spiralé.

- Vissez le bornier aux endroits pré-perçés contre la lamelle finale.
- Guidez le câble hors de la réglette de contacts dans le bornier.
- Vissez le câble aux bornes.
- Fermez le bornier.
- Branchez la commande.

7.8 Montage des caches

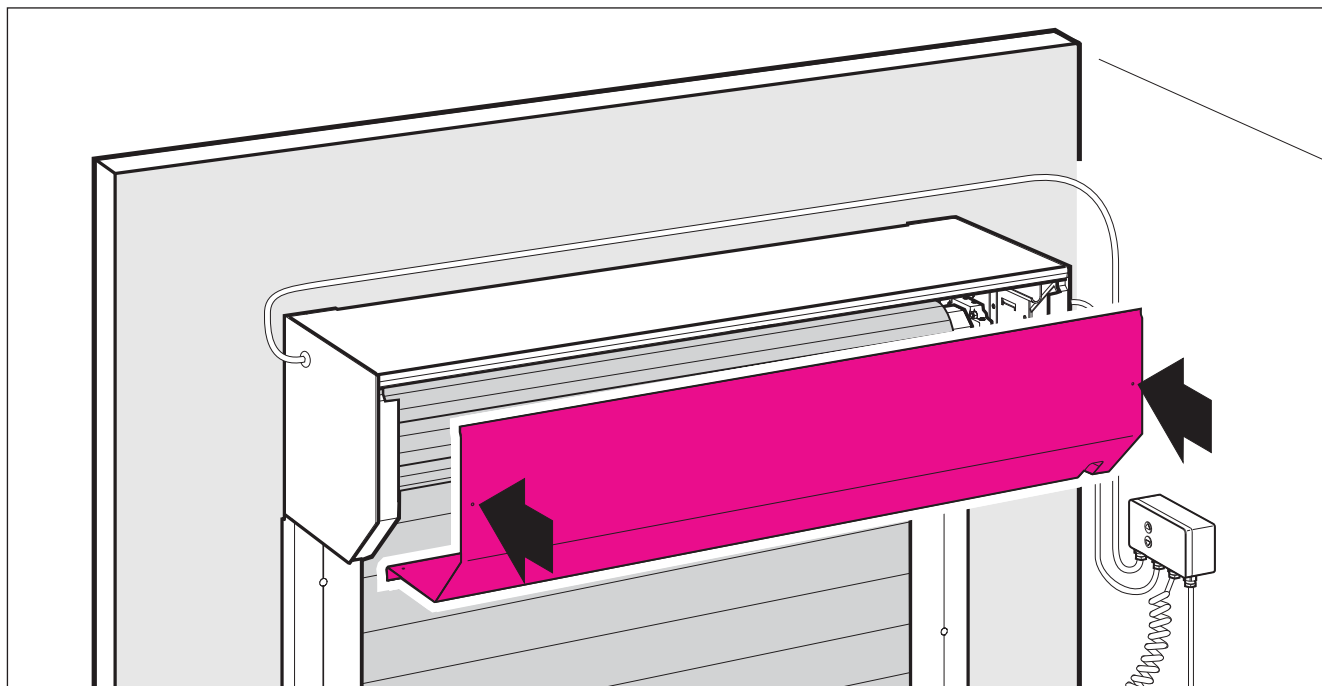


Fig. 7.60 : Mettre le couvercle de révision en place

- Vissez le couvercle sur le coffre.
- Placez les caches dans les coulisses.

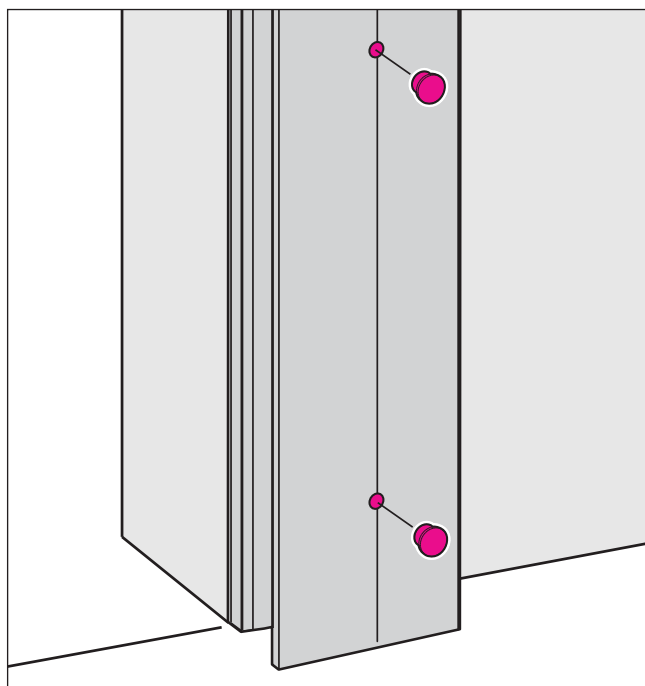


Fig. 7.61 : Mettre les caches en place

Mise en service



Attention ! Basse tension !

Les fenêtres et portes motorisées utilisées dans le commerce et l'industrie doivent être contrôlées avant la première mise en service et selon les besoins, mais au moins une fois par an par un professionnel (avec justificatif écrit) !

Instructions d'entretien

Le moteur de porte de garage Resident ne nécessite aucun entretien particulier.

Il faut toutefois respecter les points suivants afin d'assurer un fonctionnement sans problème :

- La fonction d'arrêt automatique « Ouvert » et « Fermé » doit être vérifiée régulièrement.
- Toutes les pièces mobiles de la porte et du système moteur doivent être régulièrement contrôlées et lubrifiées.

Les conditions environnementales encrassent les tabliers des portes roulantes. Du sable et de la poussière se déposent sur les surfaces. Pour éviter la détérioration de la laque par "effet papier émeri", il convient de nettoyer les surfaces régulièrement avec de l'eau.



Prudence !

Lors de travaux de réparations ou de réglage, il est interdit d'utiliser la porte.